



AGENTES OFICIALES DE
PATENTES Y MARCAS

FOREIGN DEPARTMENT
P.O. BOX: 20.017
48080 – SPAIN
TEL: 34 94 475 33 32
FAX: 34 94 474 54 06
www.abasesores.com
patents@abasesores.com



O - N/Ref.:

Y - S/Ref.:

Fecha: 28/06/2016

ASUNTO: **IMPORTANTE: LA FECHA LIMITE DE RESPUESTA ES EL 20/08/2016**

Muy Sres. nuestros:

Como un Servicio de Información hacia Uds., les adjuntamos a la presente la publicación de aquellos expedientes que nuestro Dpto. Técnico ha seleccionado, al entender que se trata de asuntos cuyo conocimiento puede ser beneficioso para los intereses de Uds., por la relación que guardan con sus fabricados; de manera que esta información les permita conocer los últimos desarrollos tecnológicos y de diseño, que se dan tanto en España como a nivel extranjero.

Si a la vista de las publicaciones que ahora les proporcionamos, desean Uds., que la información sea ampliada sobre algún concreto expediente, tanto con la localización completa de su memoria y de sus planos, como con la investigación de antecedentes, estudio de su resolución, etc., sólo tienen que hacérselo saber y gustosamente les atenderemos.

Asimismo y si Uds., estiman que alguno de estos expedientes puede colisionar con sus intereses, hágannoslo saber, para que les informemos sobre sus posibilidades de impugnación. En este caso, deben ponerse en contacto con nosotros antes de la **fecha límite** de respuesta arriba indicada, para que podamos cumplir así con los plazos legales establecidos al efecto.

Poniéndonos a su entera disposición, aprovechamos la ocasión para saludarles.

Atentamente.



FIG.1

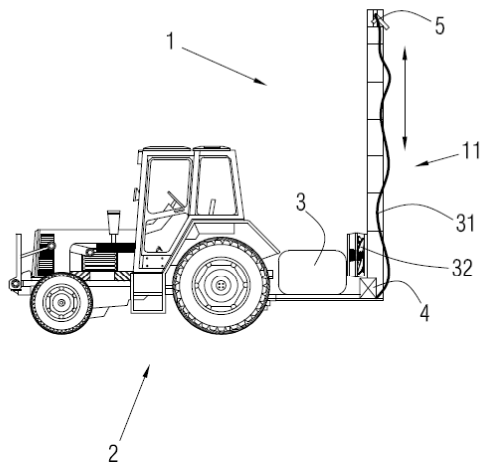


FIG.3

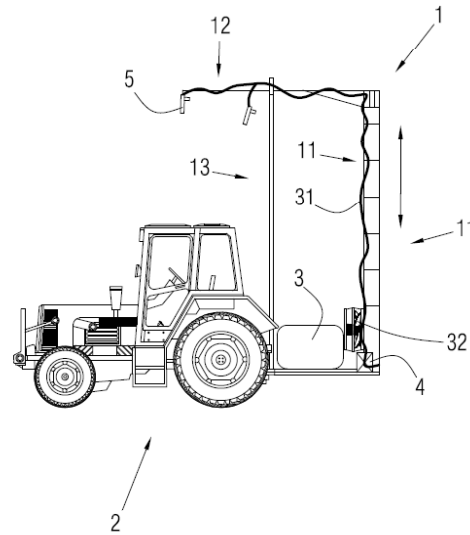


FIG.4

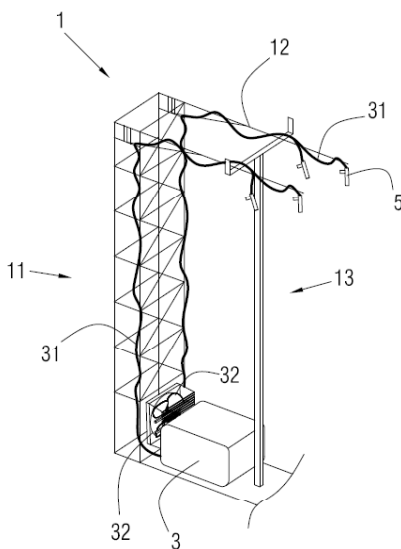
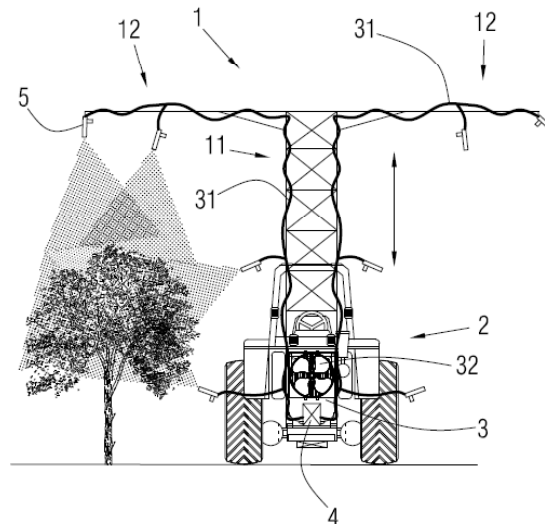


FIG.2



[11] ES 1159265 U

[21] U 201630672 (6)

[22] 25-05-2016

[51] E04B 2/08 (2006.01)

[54] PIEZA DE AJUSTE EN LA COLOCACIÓN DE BLOQUES, LADRILLOS O SIMILARES

[71] HEREDEROS CERAMICA SAMPEDRO, S.A. (100,0%)

[74] MURCIA PERELLO, Manuel Vicente

- [57] 1. Pieza de ajuste en la colocación de bloques, ladrillos o similares, que está caracterizada porque comprende un cuerpo (1) materializado íntegramente en un material aislante, y donde dicho cuerpo (1) en cada uno de sus lados (1a, 1b) presenta una serie de protuberancias (2) que encajan con los huecos (3a) del machihembrado de un ladrillo (3), bloque o similar y unos oquedades (4) que encajan con las protuberancias (3b) del machihembrado del ladrillo (3).
2. Pieza de acuerdo con la reivindicación 1 en donde el cuerpo (1) está materializado íntegramente en poliestireno expandido o un material con características aislantes equivalentes.
3. Pieza de acuerdo con cualquiera de las reivindicaciones 1 y 2 en donde la longitud del cuerpo (1) es de dos centímetros.
4. Pieza de acuerdo con cualquiera de las reivindicaciones 1 y 2 en donde la longitud del cuerpo (1) es de tres centímetros.
5. Pieza de acuerdo con cualquiera de las reivindicaciones 1 y 2 en donde la longitud del cuerpo (1) es de cuatro centímetros.
6. Pieza de acuerdo con cualquiera de las reivindicaciones 1 y 2 en donde la longitud del cuerpo (1) es de cinco centímetros.

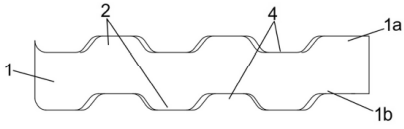


FIG. 1

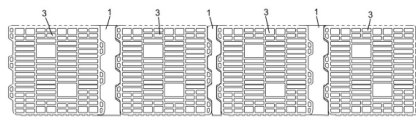


FIG. 5

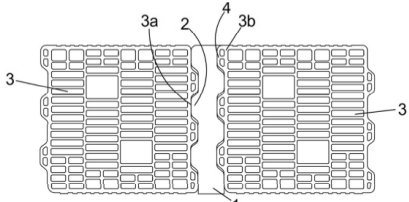


FIG. 2

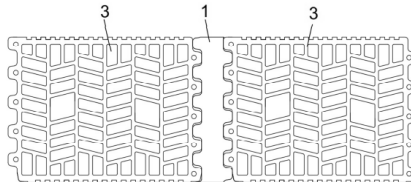


FIG. 6

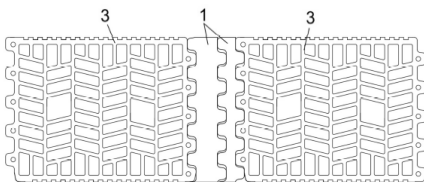


FIG. 7

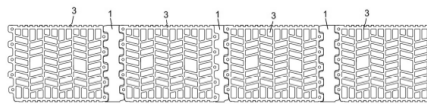


FIG. 9

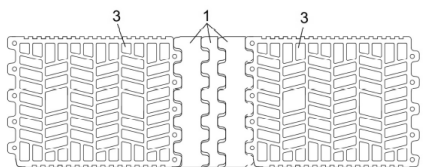


FIG. 8

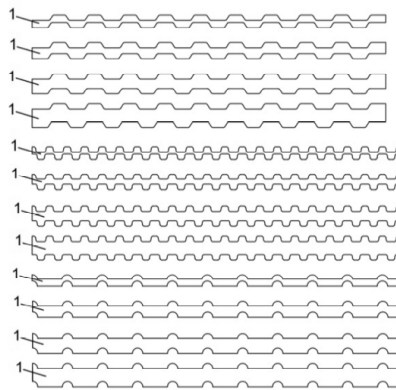


FIG. 10

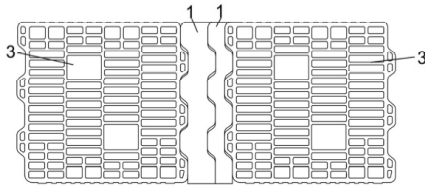


FIG.3

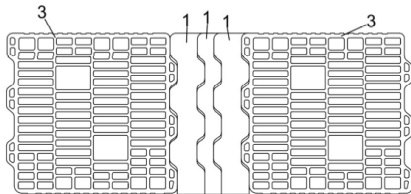


FIG.4

[11] ES 1159285 U

[21] U 201630698 (X)

[22] 31-05-2016

[51] B66F 19/00 (2006.01)

[54] DISPOSITIVO DE ELEVACIÓN PARA CESTA DE COMPRA

[71] LLIBRER PORCAR, José Miguel (50,0%) y otros

[74] UNGRÍA LÓPEZ, Javier

- [57] 1. Dispositivo de elevación para cesta de compra, caracterizado porque comprende:
- unas patas abatibles (2) que articulan en un marco (3) mediante unos mecanismos de articulación (4) en combinación con unos resortes (6) tendentes a situar a las patas abatibles (2) en una posición desplegada estable;
 - un mecanismo de bloqueo que bloquea una posición plegada estable de las patas abatibles (2); donde dichas patas abatibles (2) se sitúan en un plano por debajo del marco (3) en la posición plegada estable de dichas patas abatibles (2).
2. Dispositivo de elevación para cesta de compra, según la reivindicación 1, caracterizado porque las patas abatibles (2) hacen tope contra unas alas esquinadas (3a) del marco (3) en la posición desplegada de las patas abatibles (2); donde la tensión de los resortes (6) empuja a las patas abatibles (2) contra las alas esquinadas (3a).
3. Dispositivo de elevación para cesta de compra, según la reivindicación 2, caracterizado porque los resortes (6) son unos elementos que trabajan a torsión y están acoplados alrededor de unos ejes de articulación (5) que forman parte de los mecanismos de articulación (4); incluyendo dichos resortes (6) unas extensiones (6a) que están en contacto con las patas abatibles (2).
4. Dispositivo de elevación para cesta de compra, según la reivindicación 1, caracterizado porque las patas abatibles (2) incluyen unos tramos extremos acodados (2a) que se acoplan al marco (3) por mediación de los mecanismos de articulación (4).
5. Dispositivo de elevación para cesta de compra, según la reivindicación 1, caracterizado porque el mecanismo de bloqueo comprende una armadura (7) acoplada al marco (3); donde en la posición plegada, las patas abatibles (2) se anclan a dicha armadura (7).
6. Dispositivo de elevación para cesta de compra, según la reivindicación 5, caracterizado porque en la posición plegada, las patas abatibles (2) entran en contacto con la armadura (7); donde dichas patas abatibles (2) se anclan a la armadura (7) mediante imantación.
7. Dispositivo de elevación para cesta de compra, según una cualquiera de las reivindicaciones anteriores 6 ó 7, caracterizado porque las patas abatibles (2) incluyen unas porciones rehundidas (8) donde se encajan unas porciones contrapuestas de la armadura (7) en la posición plegada de las patas abatibles (2).
8. Dispositivo de elevación para cesta de compra, según la reivindicación 1, caracterizado porque comprende unas ruedas (10) acopladas en unos extremos de las patas abatibles (2).
9. Dispositivo de elevación para cesta de compra, según la reivindicación 1, caracterizado porque el marco (3) está unido de forma desmontable a la cesta (1).
10. Dispositivo de elevación para cesta de compra, según la reivindicación 1, caracterizado porque el marco (3) está unido a la cesta (1) de forma solidaria.
11. Dispositivo de elevación para cesta de compra, según la reivindicación 1, caracterizado porque el marco (3) forma parte integrante de la cesta (1).